

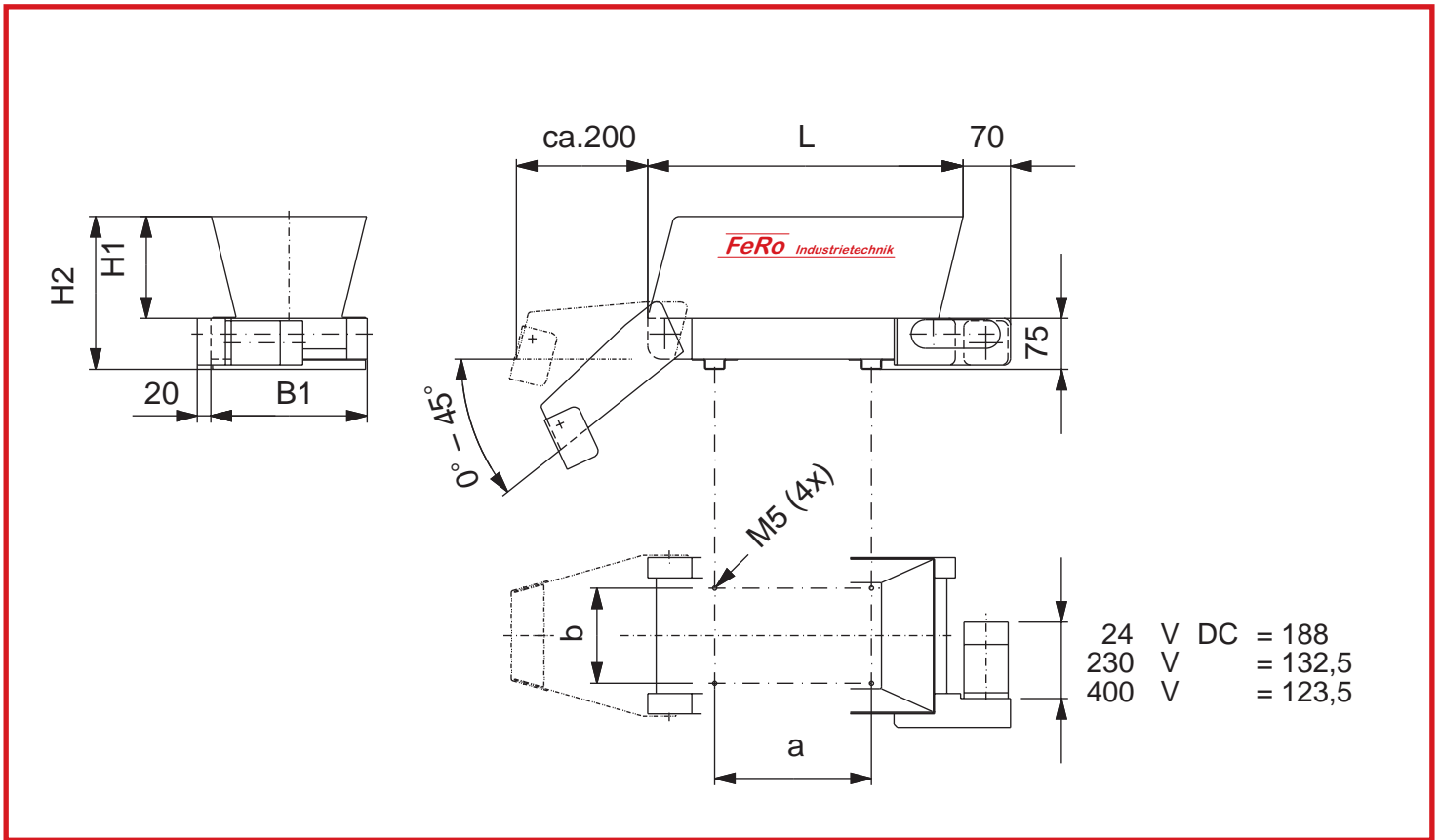
Bandbunker



- Dosierte Teilebereitstellung
- Weniger Störhäufigkeit
- Lange Nachfüllzyklen



- Bunkerwanne aus V2A-Edelstahlblech
- Keine Schweißungen, Außenseite gebürstet
- Auslaufrutsche mit Prallblech stufenlos von 0° bis 45° einstellbar
- Verschiedene Fördergurte stehen standardmäßig zur Auswahl (lebensmittelecht, hoher Reibwert)
- Bandkörper aus Alu-Montageprofil mit seitlichen T-Nuten
- Bandgeschwindigkeiten: 0.39m/min oder 0.79m/min
- Gleichstrom-Getriebe-Synchronmotor 24 V DC
- Wechselstrom-Getriebe-Synchronmotor 230 V
- Drehstrom-Getriebe-Synchronmotor 3x400 V



Technische Daten:

Typ	max. Füllvolumen	max. Füllgewicht	a min. bis max.	b	L	H1	H2	B1
FeRo 5-135	5 Liter	10 kg	80	90	300	130	205	180
FeRo 10-185	10 Liter	20 kg	90 – 250	140	490	150	225	230
FeRo 20-185	20 Liter	30 kg	90 – 250	140	490	260	335	230
FeRo 30-185	30 Liter	40 kg	160 – 450	140	690	260	335	230
FeRo 30-285	30 Liter	40 kg	160 – 450	240	690	180	255	330
FeRo 40-285	40 Liter	50 kg	160 – 450	240	690	230	305	330
FeRo 60-285	60 Liter	50 kg	230 – 670	240	910	250	325	330
FeRo 80-385	80 Liter	60 kg	230 – 670	340	910	250	325	430

Techn. Änderungen vorbehalten!

Stand 09/2003